

ТРАНСФОРМАТОРЫ ОДНОФАЗНЫЕ ТРЕХОБМОТОЧНЫЕ МАСЛЯНЫЕ КЛАССОВ НАПРЯЖЕНИЯ 15, 20, 24 и 35 кВ



ОАО «ЭЛЕКТРОЗАВОД»

УДК 621.314.222.6
ОКП 34 1111

ОБЩИЕ СВЕДЕНИЯ

Трансформаторы предназначены для встраивания в пофазно-экранированные токопроводы для работы совместно с однофазными трехобмоточными трансформаторами напряжения серии ЗОМ в качестве вспомогательных силовых трансформаторов в сетях переменного тока частотой 50 и 60 Гц. Трансформаторы изготавливаются для нужд народного хозяйства и на экспорт в страны с умеренным и тропическим климатом.

и паров в концентрациях, разрушающих металлы и изоляцию

Требования пожарной безопасности ГОСТ 12.2.004-91
Требования техники безопасности ГОСТ 12.2.007.3-75
Нормативно-технический документ ТУ 16-671.048-84

Классификация

Классификация трансформаторов напряжения по табл. 1.

Структура условного обозначения:
ЗОМ-1/Х-Х XX:

- З – заземляемый;
- О – однофазный;
- М – естественная циркуляция воздуха и масла;
- 1 – номинальная мощность, кВ·А (округлена);
- Х – класс напряжения первичной обмотки, кВ;
- Х – год разработки трансформатора;
- XX – климатическое исполнение (У, Т) и категория размещения (1; 2) по ГОСТ 15150-69.

Коды ОКП приведены в табл. 1.

ТЕХНИЧЕСКИЕ ДАННЫЕ

Основные технические данные приведены в табл. 2. По согласованию с предприятием-изготовителем трансформаторы для поставки на экспорт могут изготавливаться с напряжениями, отличными от указанных.

Установленный полный срок службы трансформаторов до списания не менее 25 лет.

Срок службы до первого ремонта – 10 лет при условии невыработки механического ресурса.

Механический ресурс не менее 15 000 циклов В и О.

КОНСТРУКЦИЯ

Трансформаторы состоят из магнитопровода, выполненного из электротехнической стали, обмоток с изоляцией и других конструктивных деталей, служащих для соединения отдельных частей в единую конструкцию. Активная часть находится в баке, заполненном трансформаторным маслом.

Таблица 1

Типоисполнение трансформатора	Для нужд народного хозяйства		Экспортное исполнение		Тропическое исполнение	
	Код по ОКП	КЧ	Код по ОКП	КЧ	Код по ОКП	КЧ
ЗОМ-1/15-63 У2(Т2)	34 1111 0072	02	34 1111 0073	01	34 1111 0074	00
ЗОМ-1/20-63 У2(Т2)	34 1111 0075	10	34 1111 0076	09	34 1111 0077	08
ЗОМ-1/24-69 У1(Т1)	34 1111 0078	07	34 1111 0079	06	34 1111 0080	02
ЗОМ-1/35-72 У1(Т1)	34 1111 0081	01	34 1111 0082	00	34 1111 0083	10

Высота над уровнем моря, м, не более
Окружающая среда

1000
Невзрывоопасная,
не содержащая токопроводящей пыли,
агрессивных газов

Таблица 2

Тип трансформатора	Номинальное напряжение обмоток, В			Номинальная мощность, В•А		Номинальная суммарная мощность, В•А	Испытательное напряжение первичной обмотки (индуктированное), кВ	Схема и группа соединения обмоток
	первичной	вторичной	дополнительной вторичной	основной вторичной обмотки	дополнительной вторичной обмотки			
ЗОМ-1/15-63	6000/√3	100/√3	100	75	850	925	25	1/1/1-0-0
	10 000/√3						35	
	10 500/√3							
	11 000/√3							
	13 800/√3							
15 750/√3	45							
ЗОМ-1/20-63	18 000/√3	100/√3	100	75	850	925	55	1/1/1-0-0
	20 000/√3							
ЗОМ-1/24-69	24 000/√3	100/√3	100	75	850	925	65	1/1/1-0-0
ЗОМ-1/35-72	35 000/√3	100/√3	100	75	850	925	75	1/1/1-0-0

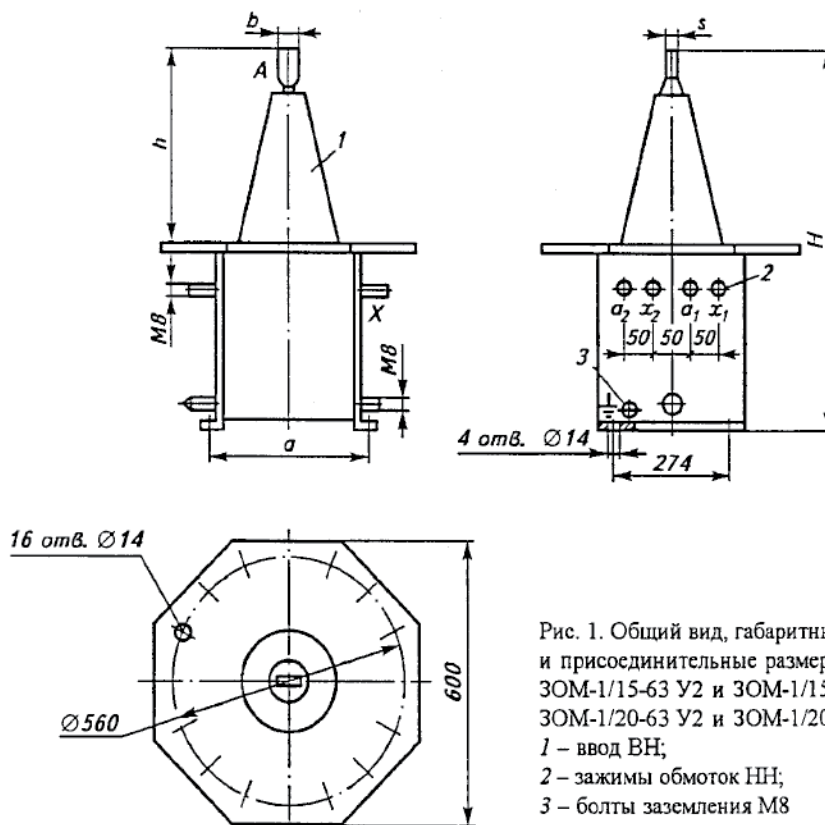


Таблица к рис. 1

Типоисполнение трансформатора	Размеры, мм					Масса, кг	
	H	s	b	h	a	полная	масла
ЗОМ-1/15-63 У2(Т2)	675	8±1	30 ₋₁	355±10	290±4	62	14
ЗОМ-1/20-63 У2(Т2)	894	10±1	45 ₋₁	516±10	320±4	85	18

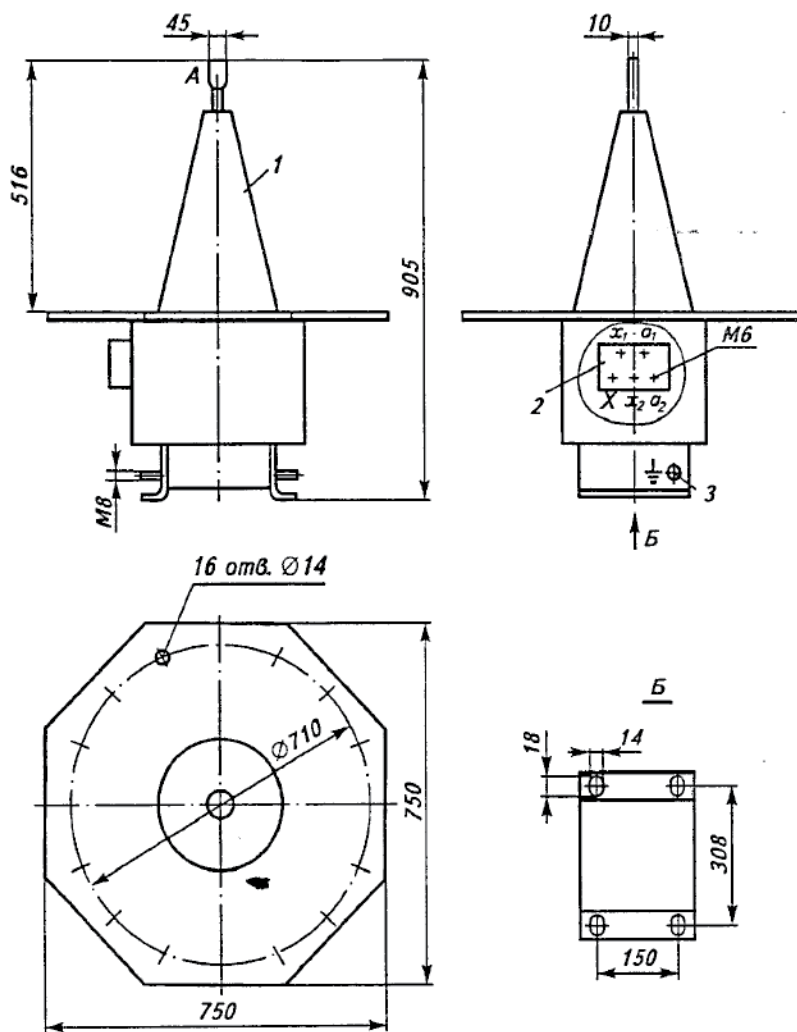


Рис. 2. Общий вид, габаритные, установочные и присоединительные размеры трансформаторов ЗОМ-1/24-69 У1 и ЗОМ-1/35-72 У1:

- 1 – ввод ВН;
- 2 – коробка зажимов обмоток НН;
- 3 – болты заземления М8.

Масса масла 20 кг, полная масса 108 кг

Баки и крышки трансформаторов сварены из немагнитной стали, так как трансформаторы предназначены для встраивания в пофазно-экранированные токопроводы и находятся в поле больших токов.

Плоский контактный вывод ввода первичного напряжения трансформаторов расположен на крышке бака. Вводы вторичных обмоток и заземляемый ввод первичной обмотки трансформаторов расположены на боковой стенке бака.

Общий вид, габаритные, установочные и присоединительные размеры трансформаторов приведены на рис. 1 и 2.

КОМПЛЕКТНОСТЬ ПОСТАВКИ

В комплект поставки входят: трансформатор и эксплуатационная документация.

ФОРМУЛИРОВАНИЕ ЗАКАЗА

В заказе необходимо указать: наименование и типоразмер трансформатора, номинальные напряжения обмоток и обозначение технических условий.

Пример заказа трансформатора напряжения типа ЗОМ-1/35 для внутригосударственных поставок с номинальным напряжением первичной

обмотки 35 000√3 В: «ОКП 34 1111 0081. Трансформатор ЗОМ-1/35-72 У1, 35 000√3 В, ТУ 16-671.048-84».

Разработчик

ОАО «ЭЛЕКТРОЗАВОД»
107023, Россия, г. Москва,
Электрозаводская ул., 21

Тел.: (095) 777-82-01
Факс: (095) 777-82-11

Изготовитель

ОАО «ЭЛЕКТРОЗАВОД»
107023, Россия, г. Москва,
Электрозаводская ул., 21
Тел.: (095) 777-82-01
Факс: (095) 777-82-11