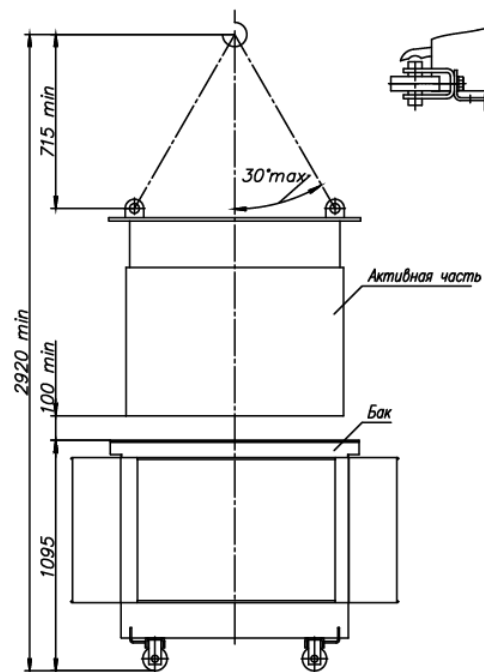


Схема подъема активной части

транспортное положение катков



Трансформатор ТМГ-400/10-У1